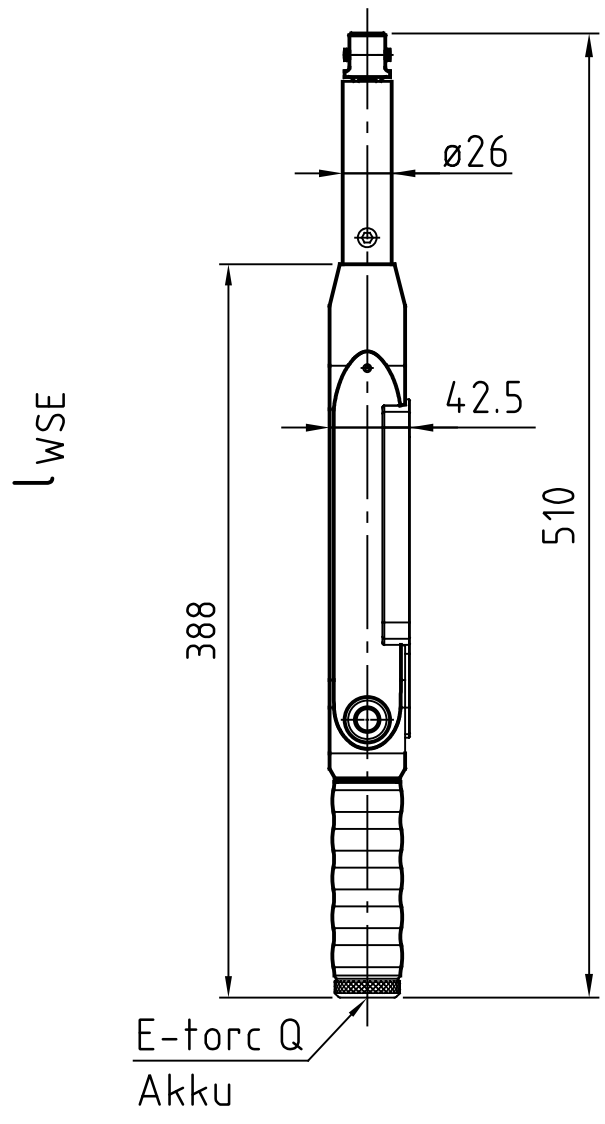
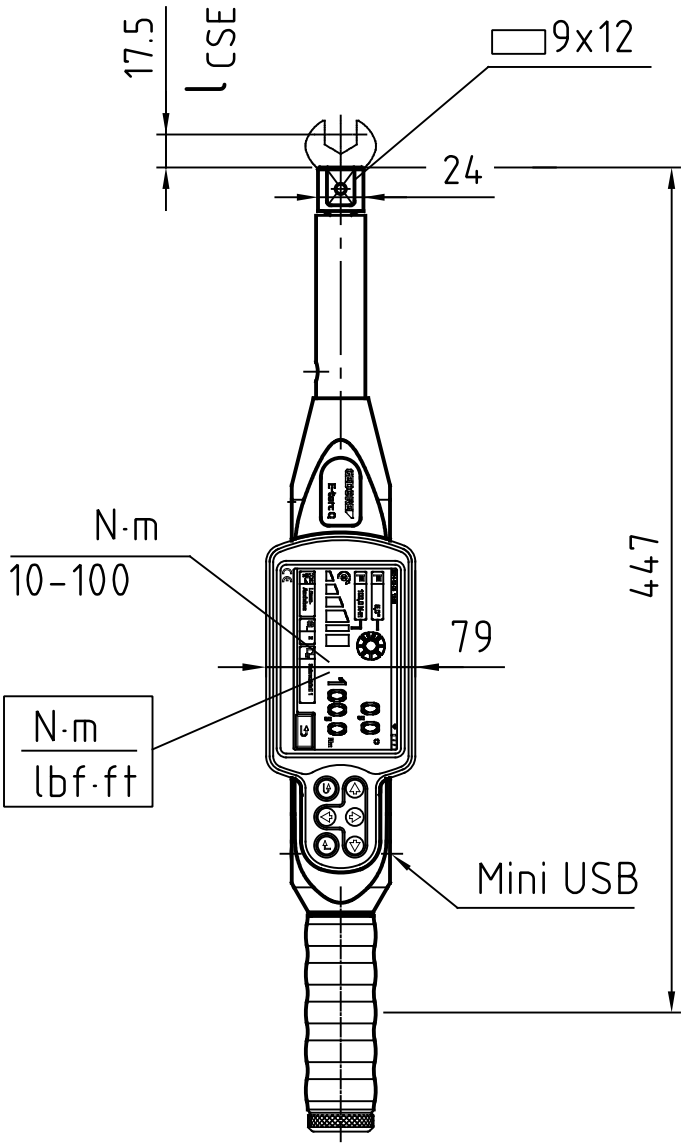


Index	Anderungs-Nr.	Anderung	Datum	Name



m = 1948 g

**GEDORE**  
TorqueTech GmbH · Solingen

Bearb.	08.05.17	B.Knabe	Änderungsindex	Ident.-Nr. (Teilenummer)
Gepr.	08.05.17	D.Baumann		
Norm				
Bezeichnung			2944030M	
ETQ 100 E-torc Q 10-100 Nm SE 9x12				